

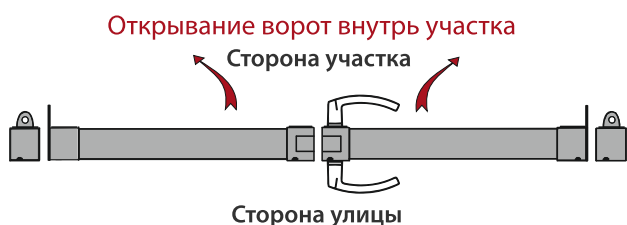
ВВЕДЕНИЕ

В инструкции указан алгоритм установки на объекте ворот и калиток ограждений Милан.

Перед началом монтажа подготовьте все необходимые инструменты (дрель аккумуляторная с набором бит, уровень, рулетка 5 м, набор ключей рожковых, набор ключей шестигранных, киянка резиновая, шнурка). Определитесь, как будут открываться ворота и калитка: внутрь или наружу участка.

УСТАНОВКА ВОРОТ

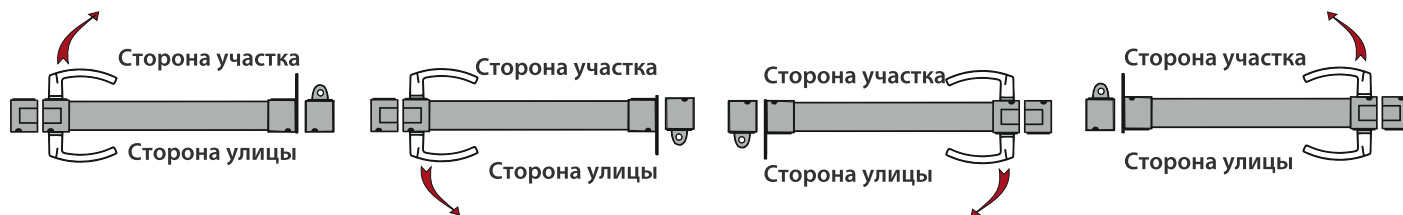
Распашные ворота ограждений Милан не имеют ограничений по типу открывания и могут быть установлены как открыванием наружу, так и внутрь участка. Универсальность открывания достигается путем установки опорных столбов креплением петли внутрь или наружу участка и разворота в необходимую сторону крепления петли на створке ворот.



УСТАНОВКА КАЛИТОК

Калитки ограждений Милан не имеют ограничений по типу открывания. Универсальность открывания достигается путем установки опорных столбов креплением петли внутрь или наружу участка и разворота в необходимую сторону крепления петли на створке ворот.

Варианты открывания калиток ограждений Милан



Перед бетонированием опорных и/или притворных столбов необходимо проверить размеры и собираемость изделия

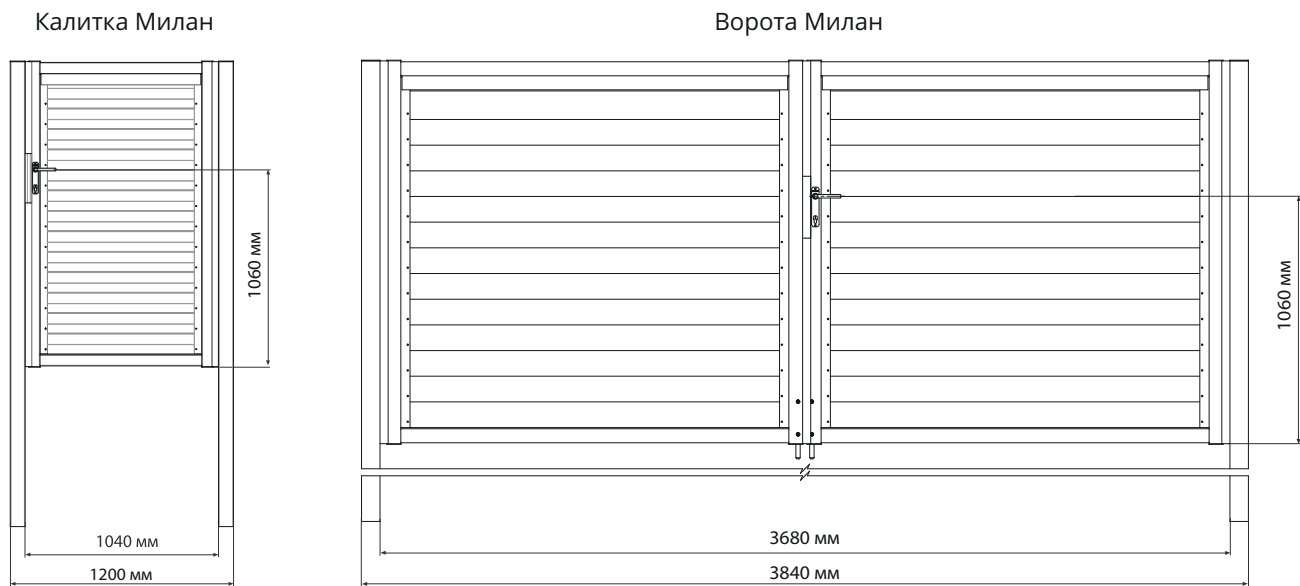
ШАГ 1

С помощью колышков разметьте по периметру участка места, где будут устанавливаться столбы ворот и калитки. Расстояние между столбами выбирается в соответствии с изделием.

Таблица 1. Для ворот и калиток, укомплектованных петлями M12

Наименование изделия	Ширина проема между столбами (для бетонирования)	Зазор опорных столбов	Зазор столба и ответной планки
Калитка Милан	1040 мм	30 мм	20 мм
Ворота Милан	3680 мм	30 мм	20 мм

Схема установки ворот и калиток с петлями M12



ШАГ 2

Параметры фундаментов распашных ворот рассчитываются аккредитованной проектной организацией исходя из типа грунта, глубины промерзания, ветровой и снеговой нагрузок, глубины залегания грунтовых вод и технических параметров ворот. Разработка должна производиться в соответствии со СНиП 2.02.01-83.

Бетонирование и выбор материалов для фундаментов распашных ворот должно производиться в соответствии с проектом и в соответствии со СНиП 2.02.01-83.

Пробурите отверстие в заранее отмеченных местах (глубина не менее глубины промерзания грунта в вашем регионе). В отверстия установите и забетонируйте опорные столбы ворот или калиток (крепление петель должно быть направлено в сторону соответственно выбранной стороне открывания). При этом выдерживается необходимая ширина проема (таблица 1) и вертикальный уровень.

ШАГ 3

После того как бетон наберет необходимую прочность (не менее 3 дней при температуре +8-+25°C), на опорные столбы установите механизмы петель. С необходимой стороны прикрутите петли к створкам.



На створки ворот или створку калитки установите ответную часть петли.



Откидной болт петли



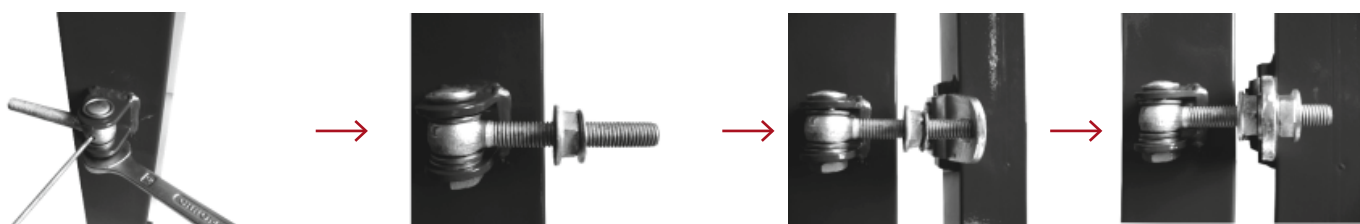
На опорный столб калитки или ворот установите откидной болт петли. Обратите внимание, что откидной болт и ось петли имеют отверстия. Отверстие откидного болта в закрытом положении должно быть обращено в сторону столба. Установите ось откидного болта с шайбами.

Совместите отверстия откидного болта и оси, установите металлический стопор. Произведите затяжку гайки оси.

Поверните откидной болт в сторону проема. Наверните гайку на откидной болт, установите шайбу.

Навесьте створку на установленные откидные болты.

Установите шайбу, произведите затяжку гайкой.



С помощью гаек произведите регулировку створки (створок).

Установка антивандальных накладок петель

Наденьте антивандальную накладку на проушину петли. Она должна скрывать грани обеих гаек.

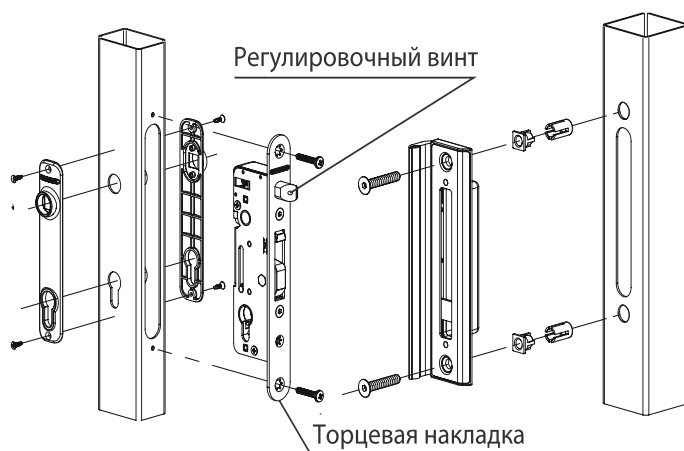
Открутите винты крепления проушины петли.

Прикрутите антивандальную накладку с помощью болтов для крепления проушины, повторите данную операцию для всех петель.



ШАГ 4

Произведите установку механизма замка и ответной планки замка.

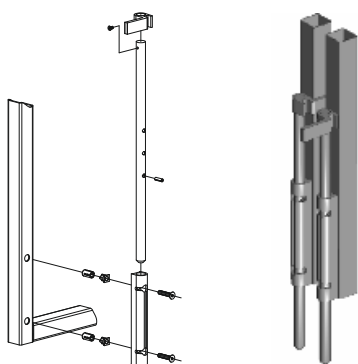


Произведите регулировку самоблокирующегося дневного ригеля на механизме замка.
Для ворот модульных ограждений: снимите торцевую накладку замка, вращением дневного ригеля отрегулируйте его вылет, установите на место торцевую накладку замка.

ШАГ 5

Установите со стороны улицы планки нащельники на столбы калитки и столбы ворот, а также между створками ворот.

ШАГ 6



На створки ворот установите два засова, предназначенные для фиксации ворот в закрытом или открытом положении.

**Производитель оставляет за собой право вносить изменения
в инструкцию без уведомления потребителей**

МОНТАЖ НАПОЛНЕНИЯ КАЛИТОК И ВОРОТ МИЛАН

ШАГ 1



Закрепите Крышку на верхней грани каркаса двумя саморезами 5.5*19. Следите, чтобы внешняя стенка крышки совпадала с плоскостью каркаса калитки.

ШАГ 2



Заведите верхний край Стойки 60*40 в Крышку 65*60 и закрепите к боковой грани каркаса саморезами 5.5*19 с шагом 45 см – 4 самореза на стойку. На противоположной грани по аналогии закрепите вторую стойку.

ШАГ 3

Сделайте разметку для установки Ламелей на стойках, учитывая полный и полезный размеры ламели – 135 и 110 мм. Монтаж ламелей ведется снизу – вверх. Точка крепления к стойке должна находиться на 25 мм выше края ламели. Нижний край ламели – на уровне нижнего края стойки.

ШАГ 4

Установите нижнюю Ламель между стоек согласно разметке и закрепите ее к Стойке с лицевой и обратной стороны. Для крепления ламели используйте саморезы с пресс шайбой острые 4,2x16 RAL. Допускается использовать вытяжные заклепки и саморезы 5,5x19 RAL.

Последние две ламели устанавливаются одновременно.

