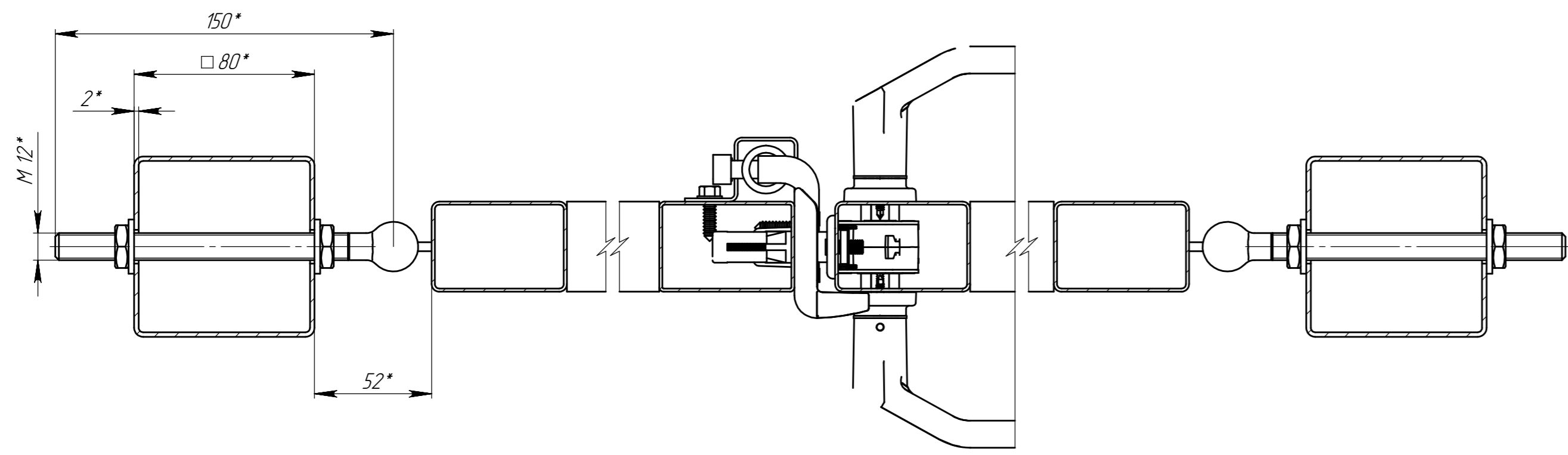


Б-Б (1 : 2)



Обозначение	L, мм	M, мм	P, мм	Масса, кг	Примечание
B.333-300-0	2200	1515	1257	55,69	Ворота Эконом 1,6x3,5
-01	3000	1915	1627	66,71	Ворота Эконом 2,0x3,5
-02	2500	1715	1257	60,24	Ворота Эконом 1,8x3,5

1. \*Размеры для справок.  
2. ±IT16/2

				<b>B.333-300-OCB</b>				
Изм.	Лист	№ докум.	Подп.	Дата	Ворота Эконом Lock (40x60)	Лит.	Масса	Масштаб
Разраб.	Конавалов			16.05.18		Ст. таблиц		1:10
Проб.	Кухарук			16.05.18	Сборочный чертеж	Лист	Листов 1	
Т. контр.	Инютин			16.05.18				
Н. контр.	Дамнушкина			16.05.18	<b>GRAND LINE®</b>			
Утв.	Кухарук			16.05.18				

Перв. примен. B.333-00-0  
Справ. №  
Падн. и дата  
Инд. № дробл.  
Взам. инв. №  
Падн. и дата  
Инд. № подл.

Инв. № подл.	Подп. и дата	Взам. инв. №	Инв. № дубл.	Подп. и дата	Справ. №	Перв. примен.
						К.333-300-0

Формат	Этап	Поз.	Обозначение	Наименование	Кол. на исполнение В.333-300-0 -										Примечание		
					-	01	02										
				<u>Документация</u>													
A2			V.333-300-0СБ	Сборочный чертеж	X	X	X										
				<u>Сборочные единицы</u>													
A4	1		B.079.12-40-0	Ригель Эконом	1	1	1										
A4	2		B.333-20-0	Рамка ворот замка Lock	1	-	-										Рамка ворот Эконом 1,6x3,5
A4			B.333-20-0-01	Рамка ворот замка Lock	-	1	-										Рамка ворот Эконом 2,0x3,5
A4			B.333-20-0-02	Рамка ворот замка Lock	-	-	1										Рамка ворот Эконом 1,7x3,5
A4	3		B.333-30-0	Рамка ворот притвора Lock	1	-	-										Рамка ворот Эконом 1,6x3,5
A4			B.333-30-0-01	Рамка ворот притвора Lock	-	1	-										Рамка ворот Эконом 2,0x3,5
A4			B.333-30-0-02	Рамка ворот притвора Lock	-	-	1										Рамка ворот Эконом 1,7x3,5

Изм.	Лист	№ докум.	Подп.	Дата
Разраб.		Коновалов		16.5.18
Пров.		Кухарук		16.05.18
Гл. констр.				
Н. контр.		Домнушкина		16.05.18
Утв.		Кухарук		16.05.18

V.333-300-0

Ворота Эконом Lock (40x60)

Лит.	Лист	Листов
	1	2

**GRAND LINE®**

Инв. № подл.	Подп. и дата	Взам. инв. №	Инв. № дубл.	Подп. и дата

Формат	Зона	Поз.	Обозначение	Наименование	Кол. на исполнение В.333-300-0 -										Примечание		
					-	01	02										
				<u>Детали</u>													
A4		4	V.333-00-1	Столб опорный	2	-	-										Столб опорный 2,2 м
A4			V.333-00-1-02	Столб опорный	-	2	-										Столб опорный 3 м
A4			V.333-00-1-04	Столб опорный	-	-	2										Столб опорный 2,5 м
				<u>Покупные изделия</u>													
		7		Петля Locinox GAM12-150	4	4	4										
		8		Fortyset-40I-MA	1	1	1										

Изм.	Лист	№ докум.	Подп.	Дата

V.333-300-0

Лист  
2